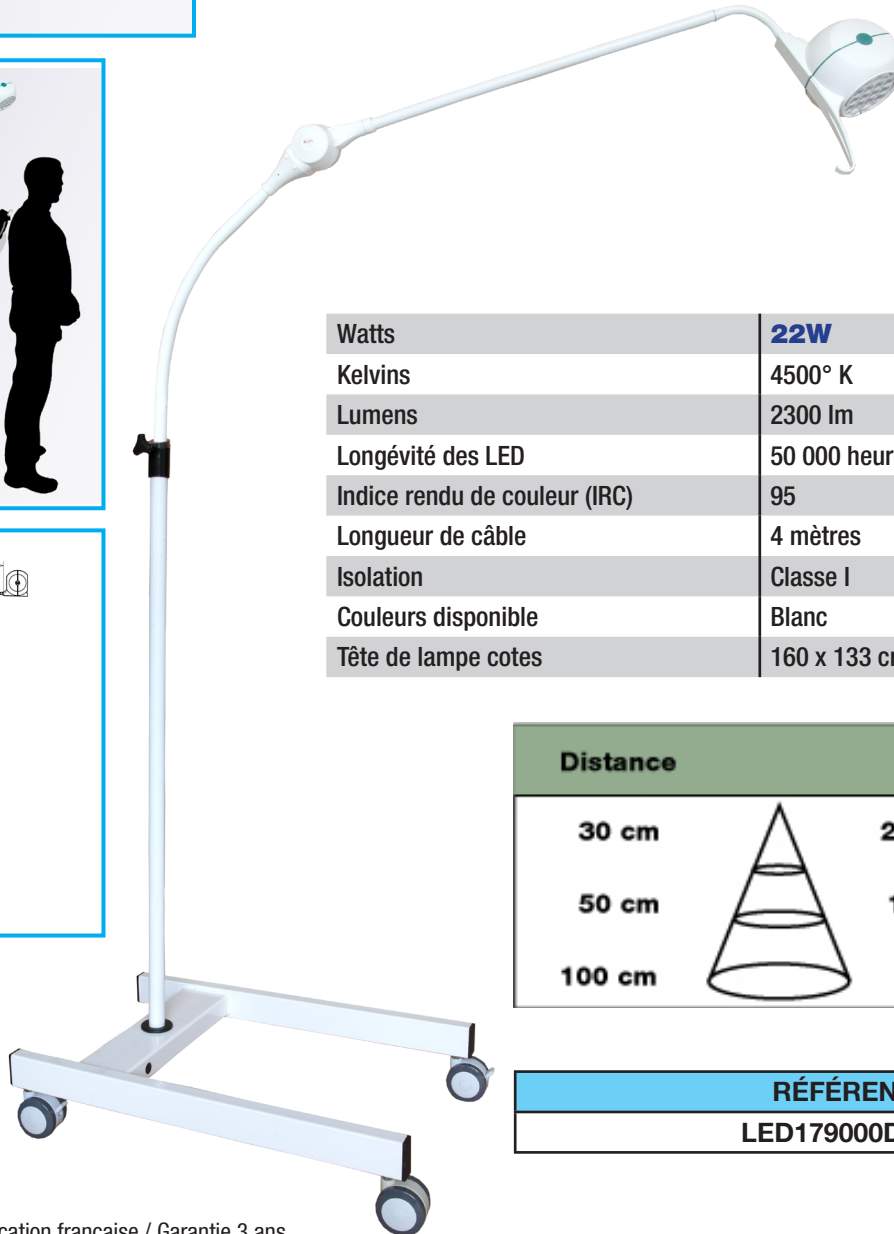
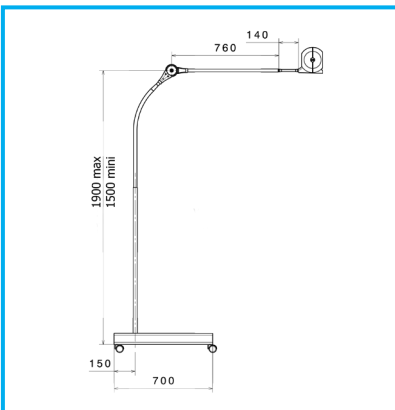




Lampe d'examen ou de chirurgie mineure destinée aux unités de soin ou aux praticiens souhaitant un éclairage puissant et précis.

LED 22W

L'ampleur et les réglages en hauteur et longueur du bras articulé permettent de dégager la zone de travail utile au praticien. Cette lampe est équipée d'un interrupteur sans contact marche/arrêt sur la base du pied roulant. Un deuxième interrupteur sur la tête de la lampe permet d'ajuster l'intensité : 50 ou 100%.



Watts	22W
Kelvins	4500° K
Lumens	2300 lm
Longévité des LED	50 000 heures minimum
Indice rendu de couleur (IRC)	95
Longueur de câble	4 mètres
Isolation	Classe I
Couleurs disponible	Blanc
Tête de lampe cotes	160 x 133 cm

Distance	Lux	Diamètre éclairé
30 cm	240 000	8 cm
50 cm	160 000	10 cm
100 cm	44 000	20 cm

RÉFÉRENCE
LED179000DI-ISC

Dispositif médical classe I / Fabrication française / Garantie 3 ans



FRITSCH Medical
La Dermatologie est notre spécialité

www.fritsch-medical.fr

5 rue de la Fontaine 67490 Gottesheim - France

Appelez-nous au : (+33) 03 88 91 47 70

E-mail : contact@fritsch-medical.fr