

Lampe d'examen et de soin

ZYO



Il y a des yeux
qui reçoivent la lumière
et il y a des yeux
qui la donnent.

ZYO, est issu du questionnement de l'éclairage scialytique face à la technologie et face aux nouveaux protocoles médicaux intégrant l'enregistrement des interventions. Quelles limites pouvait-on repousser en utilisant ce qui s'impose déjà comme la technologie du futur pour l'éclairage et en y incluant l'imagerie médicale. Voici le résultat de cette recherche, un objet au design d'une pureté saisissante, un condensé de technologie et de puissance au service de l'espace dentaire. Un geste créatif associé à la technologie la plus avant-gardiste. Ce qui se conçoit bien s'exprime clairement, dit-on, et ZYO.

Contrôle et gestion de l'éclairage

La carte électronique, de gestion de l'alimentation de l'éclairage, alimente les 6 leds par le courant approprié, et permet de contrôler automatiquement la dissipation thermique.

Ceci est la première réponse imaginée qui garantit la longévité et le rendement optimum des sources.

Cette carte électronique de gestion échelonne l'intensité lumineuse sur sept positions pouvant dégager de 5 000 à 32 000 Lux.

L'ergonomie au service de l'hygiène

Toutes les opérations de mise en route et de variation de l'intensité lumineuse se font via un capteur, sans contact physique avec l'appareil mais par commande infrarouge.

Le contrôle est assuré par un signal visuel et sonore ponctuant la gradation sur sept niveaux de l'intensité dégagee par ZYO.

Lampe d'examen et de soin

ZYO, EST ISSU DU QUESTIONNEMENT DE L'ÉCLAIRAGE SCIALTYIQUE FACE À LA TECHNOLOGIE LED ET FACE AUX NOUVEAUX PROTOCOLES MÉDICAUX INTÉGRANT L'ENREGISTREMENT DES INTERVENTIONS. VOICI LE FRUIT DE CETTE RECHERCHE, UN OBJET AU DESIGN D'UNE PURETÉ SAISSANTE, UN CONDENSÉ DE TECHNOLOGIE ET DE PUISSANCE AU SERVICE DE L'ESPACE DENTAIRE.

- Réf. Z0/X.1/U
sans caméra / Unit
- Réf. Z0/X.1/M
sans caméra / Mural
- Réf. Z0/X.1/P
sans caméra / Plafond
- Réf. Z0/X.1/S
sans caméra / Sol
-
- Réf. Z0/X.2/U
avec caméra / Unit
- Réf. Z0/X.2/M
avec caméra / Mural
- Réf. Z0/X.2/P
avec caméra / Plafond
- Réf. Z0/X.2/S
avec caméra / Sol

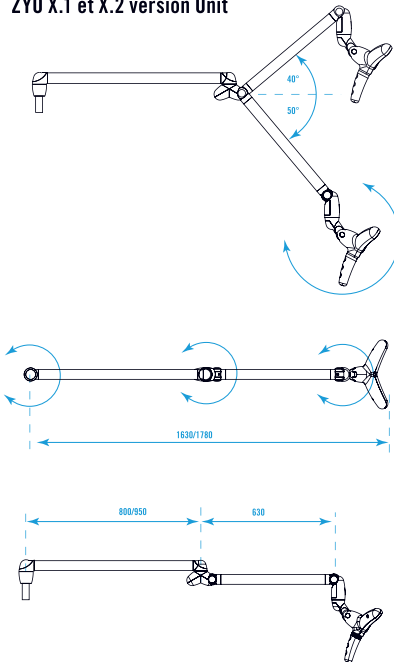
Caractéristiques techniques

Sources : 6 LEDs de 2W
Consommation : 20 W
Intensité lumineuse à 700 mm : 32 000 Lux
Indice de rendu de couleur : > 85 %
Température de couleur : 6 500 K
Taille du spot à 700 mm : 160 x 70 mm
Plage de variation de lumière : 15 % à 100 %
Durée de vie des LEDs : 50 000 h.

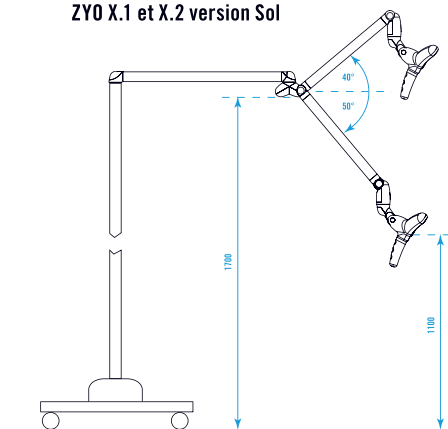
Normes

Conforme à la directive 93/42 CEE classe I
EN 60601-1 / EN 60601-1-2
ISO 9680

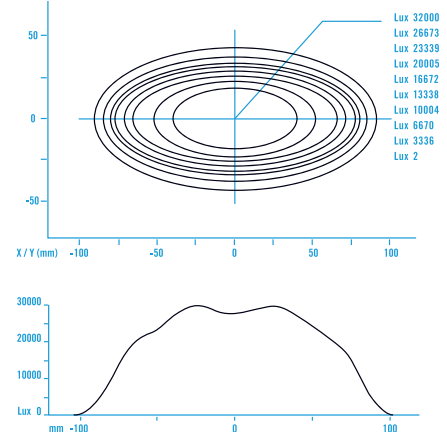
ZYO X.1 et X.2 version Unit



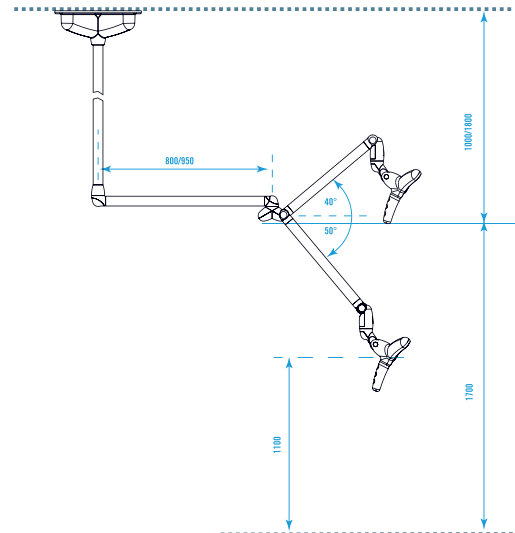
ZYO X.1 et X.2 version Sol



Simulation de la tache



ZYO X.1 et X.2 version Plafond



ZYO X.1 et X.2 version Mural

